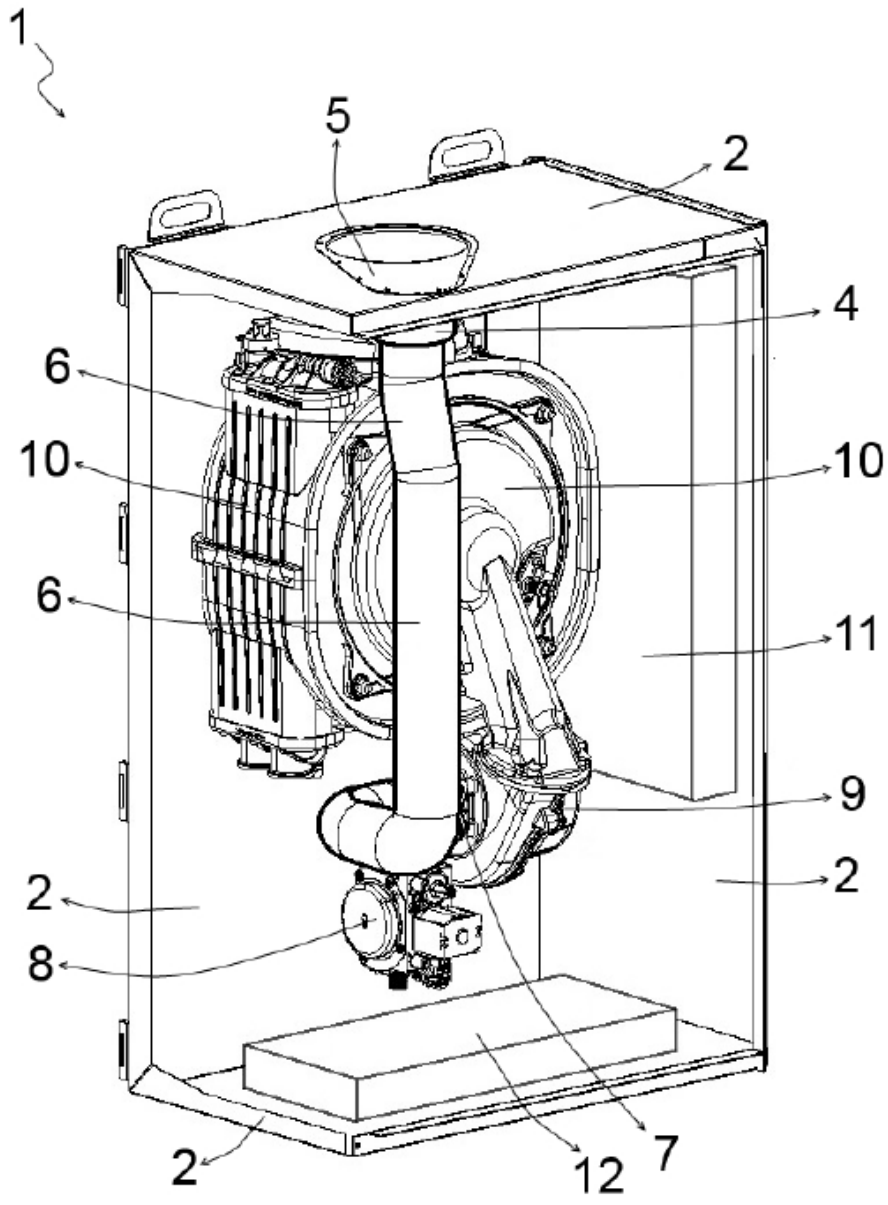


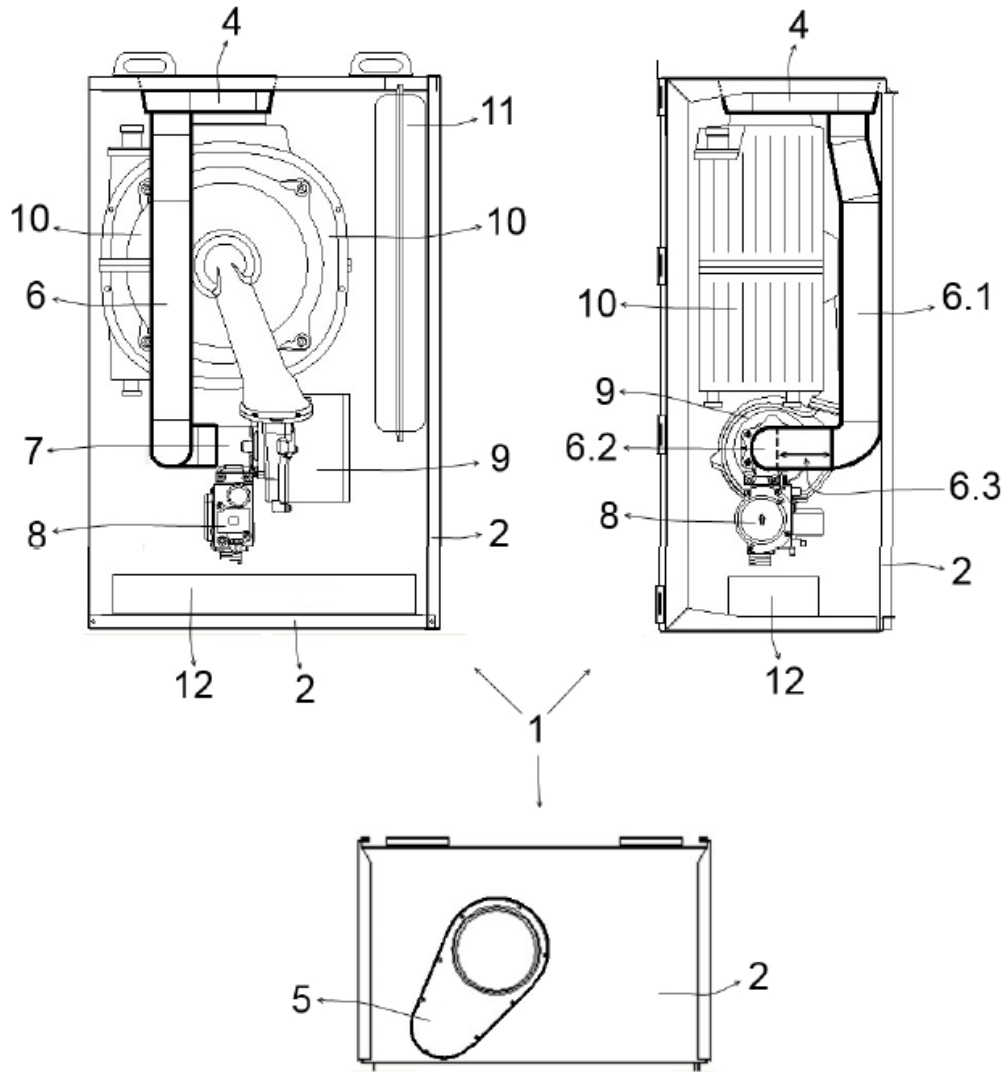
RESİMLER

- Tarifnamede anlatılan buluşun gösterildiği teknik resim sayfalarıdır. Başvurularda resim sayfalarının bulunması zorunlu değildir. Ancak, buluşun anlaşılmasını kolaylaştırması bakımından, başvuruda resim sayfalarının da verilmesi tavsiye edilir.
- **Şekiller ayrı olarak resimler sayfası altında verilir. Tarifnameye, istemlere veya özet bölümüne eklenmez.**
- Resimler, çizim aletleri ile ya da çizim programları ile çizilen teknik resimler olmalıdır. Akış şemaları ve diyagramlar teknik resim olarak kabul edilmektedir. Fotoğraflar, tablolar, vb. resim olarak kabul edilmemektedir. Ancak buluşun başka türlü gösteriminin mümkün olmadığı mikron düzeyde mikroskopik görüntüleme gerektiren bazı durumlarda fotoğraf kullanılabilir.
- Resim sayfalarının numaralandırılması, diğerlerinden farklı olmalıdır. Bu numaralandırma, “ilgili sayfanın numarası / toplam resim sayfası sayısı” şeklinde olmalıdır. Örneğin, toplam üç resim sayfası varsa sayfa numaralandırması sırasıyla “1/3, 2/3, 3/3” şeklinde olmalıdır.
- Aynı resim sayfası birkaç şekil içerebilir. İki veya daha fazla sayfa üzerinde bulunan şekiller aslında bir bütün şekli oluşturuyorsa, bu şekiller, çeşitli sayfalar üzerinde görünen şekillerin herhangi birinin herhangi bir kısmı gizli kalmadan, tüm şeklin bir araya getirilebileceği şekilde düzenlenir. Farklı şekiller sayfa veya sayfalar üzerinde, tercihen dikey bir konumda, birbirlerinden net bir şekilde ayrılmış olarak, sayfada boş yer bırakmadan düzenlenir. Şekiller dikey konumda düzenlenmemişse, şekillerin üst kısmı sayfanın sol tarafında olacak biçimde yatay olarak düzenlenir. Farklı şekiller, sayfa numaralarından farklı olarak, ardışık şekilde numaralandırılır.
- Tarifnamede verilen tüm referans (parça) işaretleri şekillerde gösterilmelidir.
- Tarifnamede bulunmayan referans numaraları, resimlerde de bulunmamalıdır.
- Resimlerde (şekil ve referans açıklamaları vb.) yazılı ifade kullanılmamalıdır. Yazılı ifadeler yerine tarifnamede belirtilen referans işaretleri (“1” vb.) (oklar yardımıyla) ve şekil numaraları (“Şekil 1” vb.) kullanılır. Sadece gerekli olduğu durumlarda, tek kelimeyi (su, buhar, açık, kapalı, AB kesiti vb.) geçmeyecek şekilde yazılı ifadeler kullanılabilir.
- Resimlerde (siyah dışında) renk ve gölgelendirme kullanılmaz. Resimlerdeki çizgiler yeterli koyulukta olmalıdır. Şekillerin içi boyalı, gölgeli, siyah veya başka bir renk ile dolu olmamalıdır. Bunun yerine tarama çizgileri kullanılabilir.
- Resimler ve detayları üçte iki oranında küçültmede görülecek büyüklükte olmalıdır.
- Resimler sayfa kenarlarına çok yakın ya da sayfa dışına taşacak kadar büyük çizilmemelidir.
- Resimlerde buluşla ilgili olmayan gereksiz çizimler (antet, çerçeve vb.) bulunmamalıdır.

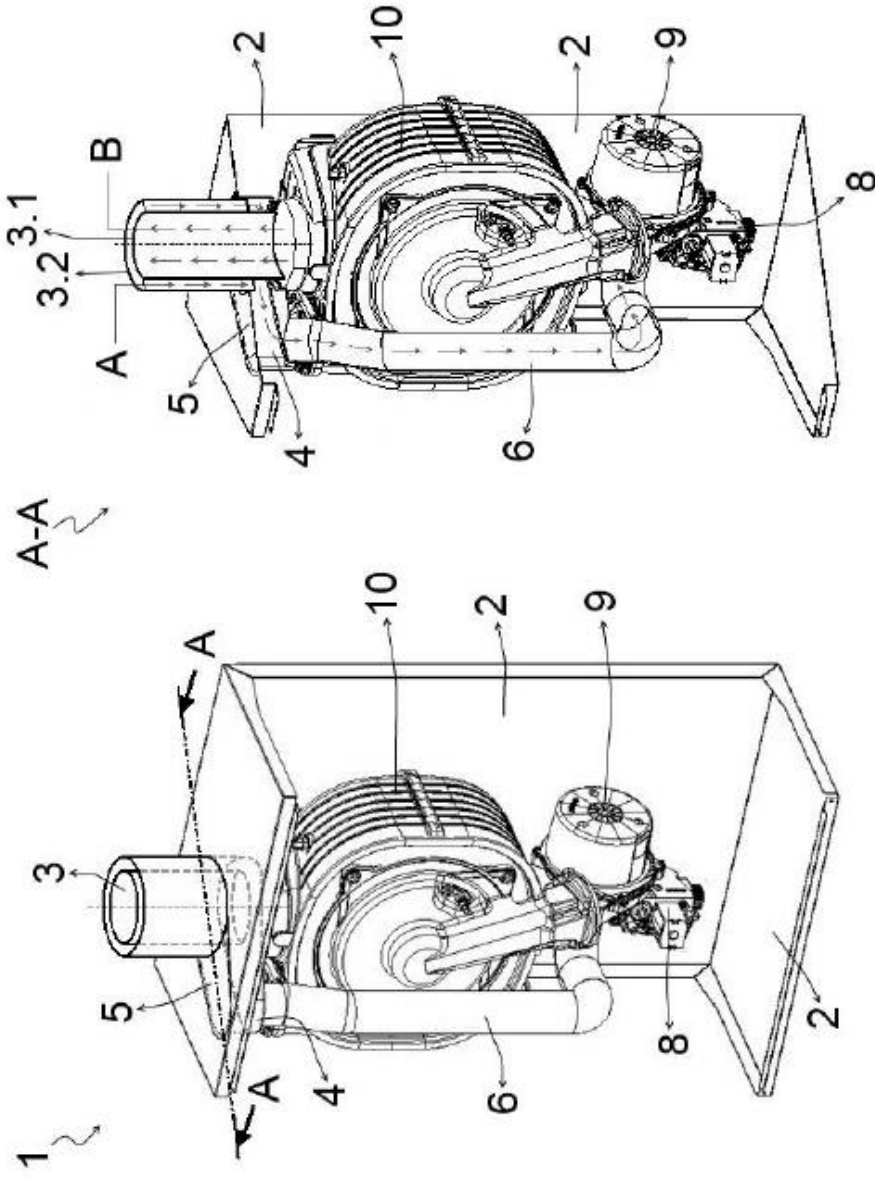
Aşağıda örnek resimler verilmiştir.



Şekil 1

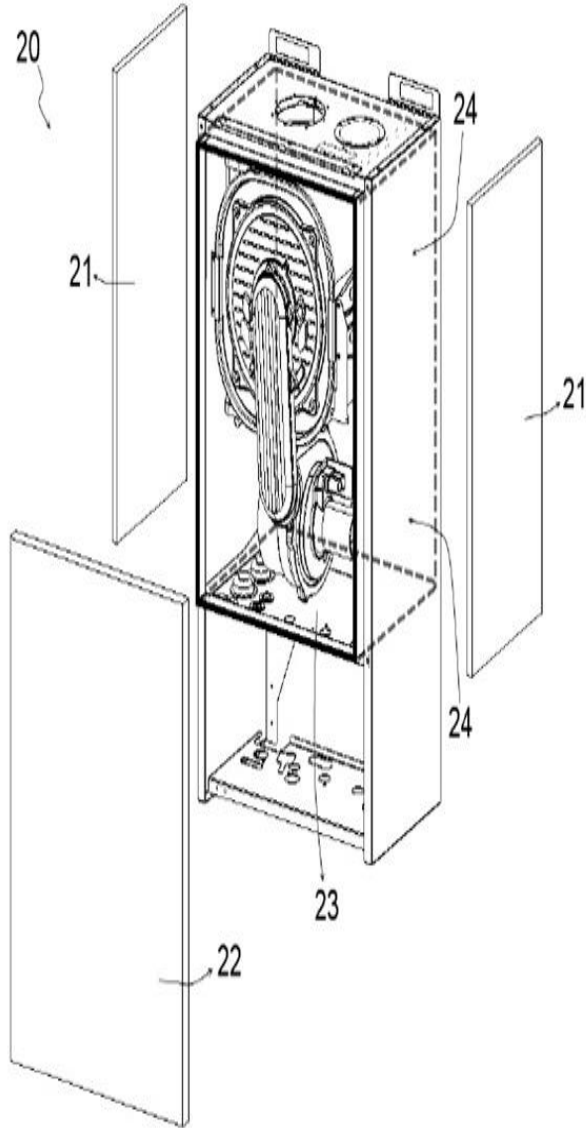


Şekil 2



Şekil 3

4 / 4



Şekil 4